

## 仕様・主要諸元表

|                        | F Type          |
|------------------------|-----------------|
| 規格                     | 1畦              |
| 装着方式                   | けん引式(スイングドローバー) |
| 全長(ドローバー込/無)           | 8.40m/6.70m     |
| 全幅(輸送/稼働)              | 2.50m/4.00m     |
| 全高(輸送/稼働)              | 3.15m/3.15m     |
| タンク容量                  | 3.2t/0.8t       |
| 重量                     | 5,800kg         |
| 適応トラクター                | 80PS～           |
| 斜面                     | 10%まで           |
| ホイールベース                | 2.12m           |
| タイヤサイズ                 | 405/70-20 PR14  |
| 電源電圧                   | 12V/20A         |
| ドローバー                  | 油圧式             |
| 畦合わせ                   | センサー方式          |
| コルター                   | 油圧式             |
| 畦深さ                    | センサー方式          |
| 第1コンベア速度調整             | 電気式             |
| ステアリング表示               | コントロールボックスに表示   |
| テールランプ 12V             | 標準装備            |
| クラクション                 | 標準装備            |
| オイルクーラー                | 標準装備            |
| 畦深さ(メカニカル調整)           | 標準装備            |
| 昇降システム                 | コンベアベルト         |
| ヘッジホッグ/<br>フィンガーセパレーター | 3ヶ所             |

本仕様ならびに装備は、予告なく変更する事があります。あらかじめご了承下さい。本カタログの写真は印刷のため、実際の色と多少異なることがあります。

本社/工場 〒099-4115

北海道斜里郡斜里町光陽町44番地17

TEL (0152)23-2173/FAX 23-4133

小清水営業所 〒099-3614

斜里郡小清水字小清水53番地

TEL / FAX (0152) 62-2564



サンエイ工業 株式会社

帯広営業所 〒082-0005

河西郡芽室町東芽室基線7番地

TEL (0155) 62-0037/FAX 62-1314

美幌営業所 〒099-0067

網走郡美幌町三橋南12-2

TEL / FAX (0152)73-5234

URL <http://sanei-ind.co.jp>



# 次世代 高性能オフセット型ハーベスター

## EX-ZERO

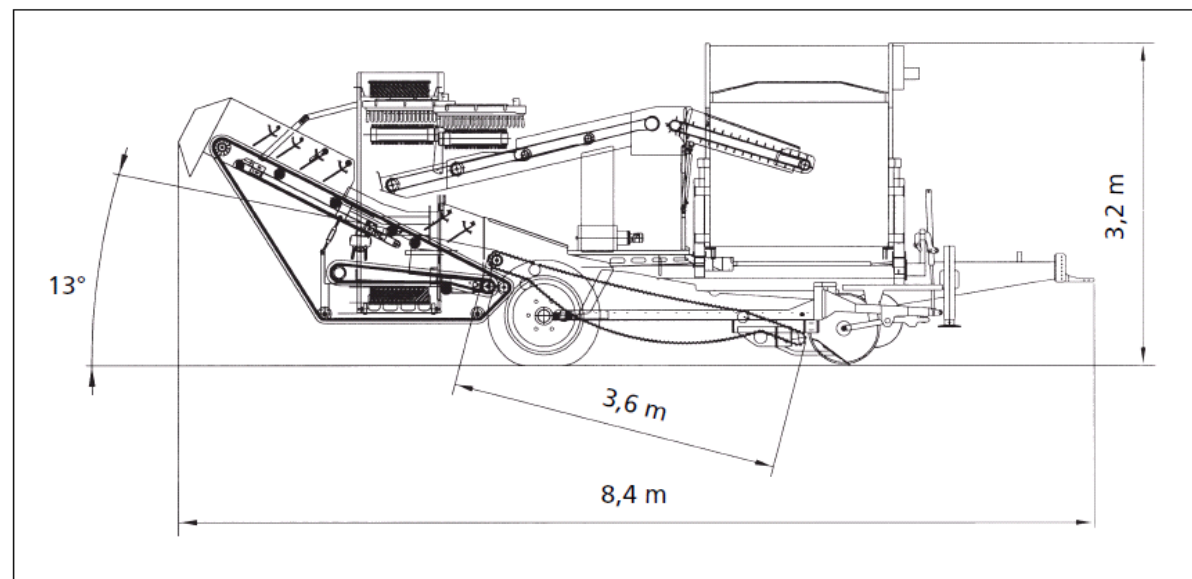
### ポテザウルス



# 掘取部をオフセットさせる事で、トラクタのタイヤなどによるイモの損傷を防ぎます。

## 第1コンベアに上がる土の量を目視。土壌状況に合わせて高速掘取

1. 機動性があり、小回りがきく構造設計、重心が低く、重量を両輪とドーバーに均等に分配した理想的な構造
2. 選別コンベア、ブラシタイプのサイドコンベア、フィンガーセパレーターは完全に油圧駆動方式で、かつ、無段変速
3. 第1コンベアはなだらかで、油圧駆動で無段速度
4. 掘取深さは、油圧調整でコントロールボックスからも調整が可能
5. ローディングタンクに入る選別コンベア先の高さは油圧で自動的に調整可能(センサーはオプション)
6. 補助タンクを装着し、駆動は油圧方式
7. ゴム被覆のローラー、コンベアを使用した優れた茎葉処理



### 掘取部



油圧操作の掘取部は、鎮圧ローラー、コルター、茎葉ローラーで構成されています。

### コントロールボックス



12V電源のボックスは、トラクタ、ハーベスターに取付、最高、3個まで取り付けます。

### スピード調節



サイドコンベア(ブラシタイプ)、フィンガーセパレーター、選別コンベアのスピードは、一ヶ所に集めました。

### 選別コンベア



選別部にある3つのコンベアが配置され、石、土塊を効率良く除去

### 選別ローラー



選別ローラーはユニットで交換が出来ます。

### 石、土塊分離

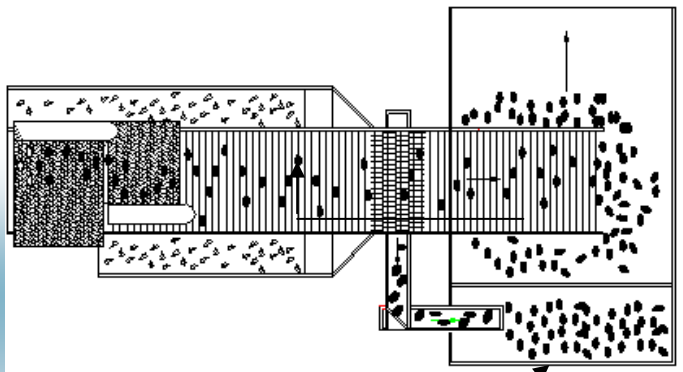


3本のブラシコンベアと3本のフィンガーセパレーターで効果的に処理します。

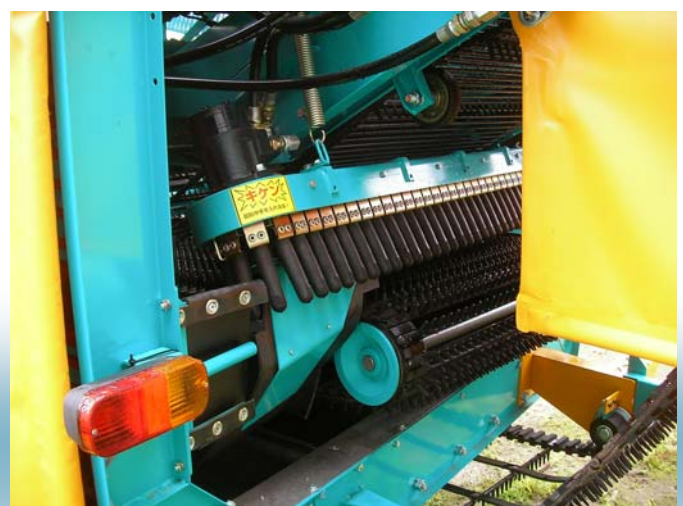
## 充実の装備

- ① ドローバー部に油圧ジャッキを装備
- ② 自動畦深さ調整機能
- ③ 自動畦合わせ機能
- ④ 第1コンベアは長く、傾斜を低くおさえ、茎葉ローラー装着
- ⑤ コントロールボックスで掘取深さ(ハーベスター側)、第1コンベアの速度(トラクター側)調整可能
- ⑥ 大容量ローディングタンクで3.80mの高さまで上げる事が可能
- ⑦ 大径サイズのタイヤ装備405/70-20/PR14
- ⑧ 大型の昇降コンベア採用で高速化対応

### 選別部のポテトの流れ



小芋タンク



第2コンベア(ブラシタイプ)とフィンガーセパレーターによる効果的茎葉処理



大容量のアンローディングタンクは3.8mまで上げる事が出来る。